

平成26年7月25日

お得意先様 各位

パナソニック株式会社
アプライアンス社
エアコン事業部

エコソリューションズ社
マーケティング本部

家庭用ヒートポンプ給湯機（エコキュート）リコール実施のお詫びとご協力をお願い

謹啓

貴社ますますご清祥のこととお慶び申し上げます。平素は弊社商品に格別のご高配を賜り、有り難く厚く御礼申し上げます。

弊社は2003年11月から2013年1月までに製造したエコキュートのヒートポンプユニット（以下HPユニット）199機種（対象台数 97万8千台）に対して明日リコール社告を実施致します。（マスコミへのプレスリリースは本日10時に実施）

当該製品において沸き上げ運転中に、ヒートポンプユニット内部の圧縮機の破損が発生し、「HPユニットと周辺物が破損した事故」が5件発生致しました。いずれも発煙・発火・人的被害はなく、経済産業省・製品安全課様にも重大事故にはあたらない「非重大事故」として5件報告し、受理されました。（また製品のみ破損した事象が9件、同時に報告しております）今回のリコールは「お客様により安心して当社商品を使って頂きたい」との思いからであり、パナソニックとして判断致しました。決して国からの命令や指導ではありません。

弊社はリコール社告を行うとともに、当該商品をお持ちのお客様には、全数点検および部品交換を実施させていただきます。人的被害の確率は極めて低く、お客様には引き続きご使用頂けます。

お客様に対しては、「一般ユーザー様向けフリーダイヤル」を1,200回線開設し、電話対応、名簿対応、点検および部品交換人員も合わせ、4,400名体制で誠心誠意ご対応させていただきます。また「お得意先様向け専用フリーダイヤル」もご準備させていただきます。

◆一般ユーザー様向けフリーダイヤル：0120-871-381

◆お得意先様向け専用フリーダイヤル：0120-873-127

皆様には大変なご迷惑とご心配をおかけしますこと深くお詫び申し上げます。全社一丸となって取組んで参りますので、皆様のご理解・ご支援賜りますよう何卒宜しくお願い申し上げます。

謹白

2014年7月

お得意先様 各位

パナソニック株式会社
アプライアンス社
エアコン事業部

エコソリューションズ社
マーケティング本部

家庭用ヒートポンプ給湯機(エコキュート)リコール実施のお詫びとご協力をお願い

謹啓

貴社ますますご清祥のこととお慶び申し上げます。平素は弊社商品に格別のご高配を賜り、有り難く厚く御礼申し上げます。

弊社は、2003年11月から2013年1月までに製造したエコキュートのヒートポンプユニット(以下HPユニット)199機種について、事故防止のため市場対応を行います。当該製品において沸き上げ運転中に、HPユニット内部の圧縮機の破損が発生し、「製品と周辺物が破損した事故」が5件発生しました。いずれも発煙・発火はなく、人的被害には至っておりません。弊社は、事故防止のためにリコール社告を行うとともに、該当製品をお持ちのお客様には、無料で全数点検および部品交換を実施させていただきます。点検前も、お客様には引き続きご使用いただけます。なお、上記5件の事故以外に、周辺物破損には至っておりませんが、製品のみ破損した事象が9件発生しています。

皆様には、大変ご迷惑とご心配をおかけいたしますこと深くお詫びいたします。

謹白

1. 対象機種および台数

ブランド	ヒートポンプ ユニット品番	対象製造期間	対象台数
National	HE-UK60J、他 計26機種	2003年11月～2009年 4月	357,568台
Panasonic	HE-PK60B、他 計157機種	2008年 5月～2013年 1月	620,749台
小 計 199機種(製品183機種+16機種※)			978,317台

(機種の商品番号確認は別紙をご確認ください。)

・上記機種は、日本国内でのみ販売しております。

※修理サービス用ヒートポンプユニット

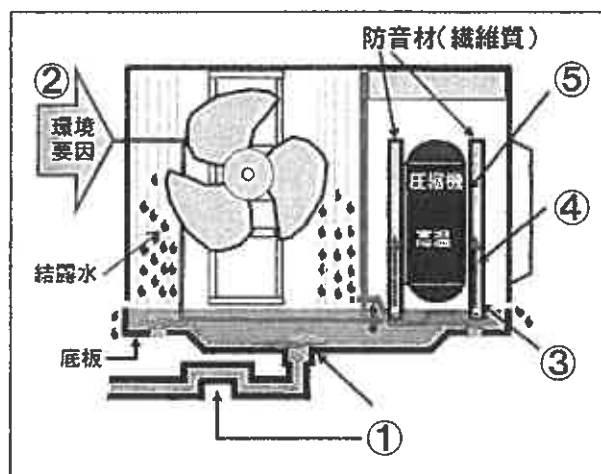
2. 社告に至る経緯

- ① 2013年1月に兵庫県のお客様宅でヒートポンプユニットの圧縮機が破損した、との情報が入りました。当社が調査した結果、圧縮機が腐食しており、腐食部分から破損していました。また、当該製品は、ドレン排水口が泥で詰まり、圧縮機に巻かれた防音材に吸水した形跡があり、腐食との関連は推測できましたが、異常に早い腐食の理由も含め、原因の特定には至りませんでした。
 - ② 2014年1月に2件目の事故が発生したことから、過去の発生事象を調査したところ圧縮機破損が確認でき、すべてにドレン排水の不具合や排水口の詰まりが見られましたが、圧縮機が異常に腐食する原因の特定には至りませんでした。
 - ③ 2014年3月から5月に3件の事故が発生し、発生地区の環境要因を調査した結果、塩分などの存在が確認されました。さらに原因解析を行った結果、塩分などが溶け込んだドレン水が防音材に吸い込まれ、これに給湯機特有の高温での圧縮機運転が加わった結果、濃縮され、腐食が異常に加速して破損。このことにより、CO2冷媒、圧縮機オイルが噴出し、ヒートポンプ本体の変形に至ったことを2014年6月に確認しました。
- 過去に、発煙・発火や人的被害は発生しておりませんが今後の事故発生を防止するため、リコール社告の実施を決断しました。

3. 原因

以下の条件が全て重なり、かつ一定期間継続するというまれな状況下において、圧縮機の腐食が異常に進行し、破損に至る場合があると判断致しました。

- ① ドレン排水の不具合や、枯葉、泥などでヒートポンプユニット底部の排水口が詰まることにより、圧縮機下部に水がたまる。
- ② 上記のたまった水に、設置環境により塩分などが溶け込む。
- ③ 圧縮機周囲に巻かれた防音材が塩分などを含んだ水を吸い上げる。
- ④ 圧縮機の運転で防音材に含まれた水分が蒸発し、塩分などが濃縮する。
- ⑤ ヒートポンプ給湯機特有の高温運転が行われることにより、圧縮機表面から腐食が異常に進行し、破損に至る。



ヒートポンプユニット内部構成図

4. 点検・対策内容

ヒートポンプユニットのドレン排水処理と圧縮機の腐食状況を点検するとともに、底板内に水が満たされても、防音材が吸水しないように下端をカットした対策済み防音材と交換、もしくはヒートポンプユニット本体を対策品と交換をさせていただきます。

5. 対象の特定

防音材が事故機種と同一構造のヒートポンプユニット199機種を対象としました。

6. お客様(一般ユーザー様)への対応

- ① 対象製品をお持ちのお客様には無料で点検し、部品交換を実施させていただきます。
- ② 7月26日、新聞紙上でリコール社告を行います。
- ③ 7月25日10時から、フリーダイヤルと弊社ホームページにてお問い合わせをお受けいたします。

・お客様(一般ユーザー)フリーダイヤル

ヒートポンプ給湯機市場対策室 0120-871-381

受付時間：9時～21時(8月27日まで毎日)

9時～17時(8月28日以降、土・日・祝日を除く)

〈ホームページ〉 <http://panasonic.co.jp/ap/s/hp01/>

7. お得意先様へのお願い

- (1) 対象製品をお持ちのお客様には、下記内容をご連絡お願いいたします。
 - ① 点検前も、引続きご使用いただけますが、念のため、ヒートポンプユニットの作動中は近づかないことをお願い
 - ② お客様専用フリーダイヤル(0120-871-381)のご案内
 - ③ 弊社にて無料で点検・修理させていただくことをお願い
- (2) 「告知ポスター」の店頭掲示をお願いいたします。

告知ポスター(A2サイズ)と告知チラシ(A4サイズ)を準備いたしております。

以上

お得意先様フリーダイヤル

◆ 0120-873-127 ◆

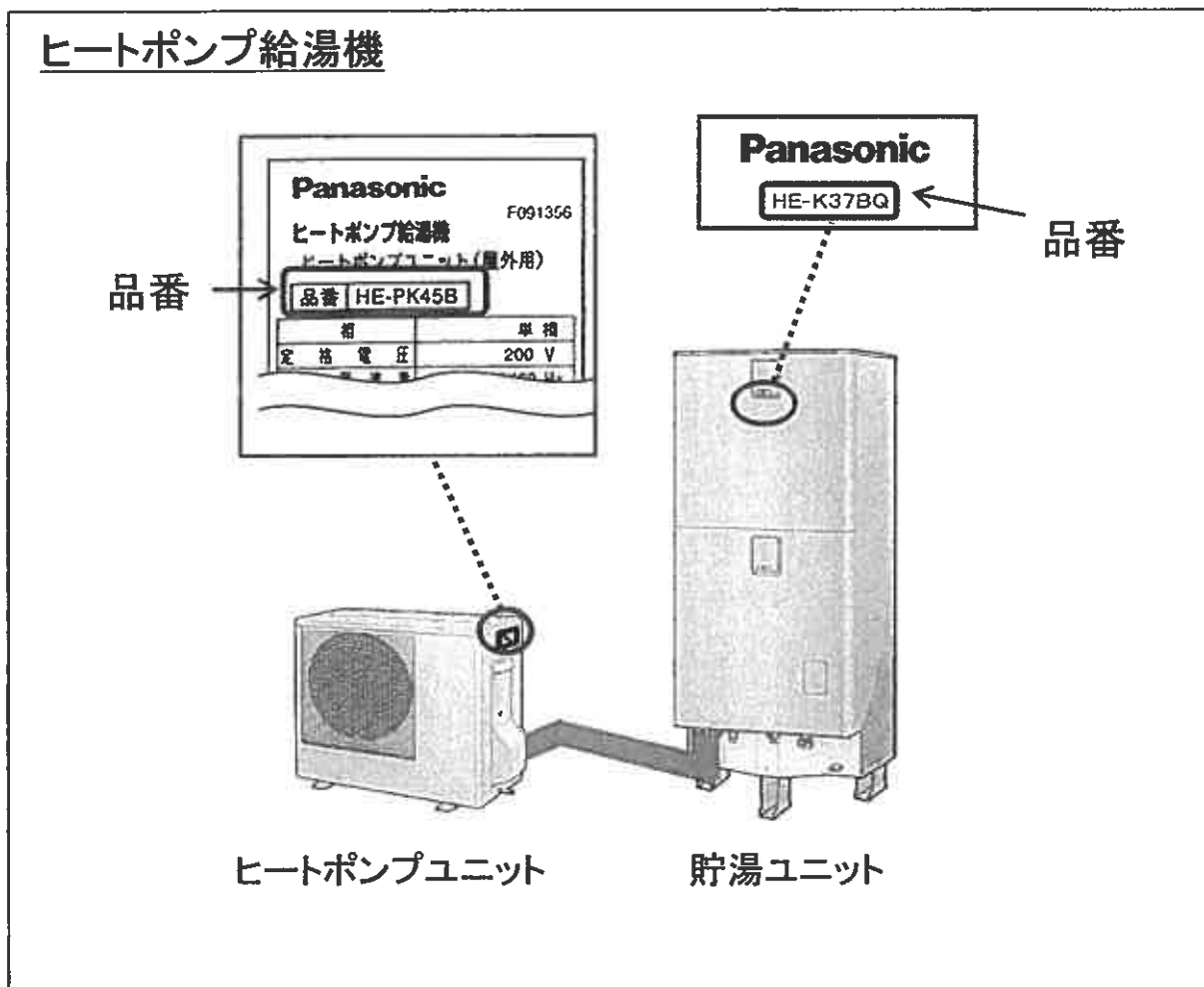
受付時間 9:00～21:00(8月27日まで毎日)

9:00～17:00(8月28日以降、土・日・祝日を除く)

【ヒートポンプユニット、貯湯ユニット「品番」表示箇所】

ヒートポンプユニット、貯湯ユニットのどちらでもご確認いただけます。

製品形状は下記以外にも薄型、一体型のタイプがあります。



家庭用ヒートポンプ給湯機 点検対象 全 403 品番 (貯湯ユニット)

National 94品番

HE-24C1Q	HE-37K2Q	HE-37K3S	HE-46K1QM	HE-46K3QM	HE-F37AZ	HE-K37AZM
HE-24C1QE	HE-37K2QE	HE-37K3SM	HE-46K1S	HE-46K3S	HE-F37AZM	HE-K46AQ
HE-24C1QM	HE-37K2QK	HE-37K3X	HE-46K1SM	HE-46K3SM	HE-F46AQ	HE-K46AQM
HE-30C1Q	HE-37K2QKM	HE-37K3Z	HE-46K1X	HE-46K3X	HE-F46AQE	HE-K46AS
HE-30C1QE	HE-37K2QM	HE-37K3ZE	HE-46K2Q	HE-46K3Z	HE-F46AQM	HE-K46ASM
HE-30C1QM	HE-37K2S	HE-37K3ZM	HE-46K2QM	HE-46K3ZE	HE-F46AZ	HE-K46AY
HE-30C3Q	HE-37K2SM	HE-37W1Q	HE-46K2QT	HE-46K3ZM	HE-F46AZM	HE-K46AYM
HE-30C3QE	HE-37K2Z	HE-37W3Q	HE-46K2QTM	HE-46W3Q	HE-K37AQ	HE-K46AZ
HE-30C3QM	HE-37K2ZE	HE-37W3QA	HE-46K2S	HE-46W3QA	HE-K37AQM	HE-K46AZM
HE-37K1Q	HE-37K2ZM	HE-46D1Q	HE-46K2SM	HE-D37AY	HE-K37AS	HE-UA60AQ
HE-37K1QM	HE-37K3Q	HE-46D1QA	HE-46K2Z	HE-D37AYM	HE-K37ASM	
HE-37K1S	HE-37K3QE	HE-46D1QM	HE-46K2ZM	HE-F37AQ	HE-K37AY	
HE-37K1SM	HE-37K3QF	HE-46D1QMA	HE-46K3Q	HE-F37AQE	HE-K37AYM	
HE-37K1X	HE-37K3QM	HE-46K1Q	HE-46K3QE	HE-F37AQM	HE-K37AZ	

Panasonic 309品番

HE-30C3QEP	HE-46D3QM	HE-F37AQP	HE-K37AQP	HE-K37EZM	HE-K46EQM	HE-L37DQM
HE-30C3QMP	HE-46K3QEP	HE-F37AZMP	HE-K37ASMP	HE-K37FQ	HE-K46ES	HE-L37EQ
HE-30C3QP	HE-46K3XP	HE-F37AZP	HE-K37ASP	HE-K37FQM	HE-K46ESM	HE-L37EQM
HE-30C4Q	HE-46K3ZEP	HE-F37BQ	HE-K37AYC	HE-K37FS	HE-K46EX	HE-L46DQ
HE-30C4QE	HE-46W3QAP	HE-F37BQE	HE-K37AYMC	HE-K37FSM	HE-K46EZ	HE-L46DQM
HE-30C4QF	HE-AF37DQ	HE-F37BQM	HE-K37AYMP	HE-K37FX	HE-K46EZE	HE-L46EQ
HE-30C4QM	HE-AF37EQ	HE-F37BZ	HE-K37AYP	HE-K37FZ	HE-K46EZM	HE-L46EQM
HE-370 HEQ	HE-AF37EQM	HE-F37BZM	HE-K37AZ(P)	HE-K37FZM	HE-K46FQ	HE-S37DQ
HE-370LDQ	HE-AF46DQ	HE-F37DQ	HE-K37AZMP	HE-K46AQMP	HE-K46FQM	HE-S37EQ
HE-370LDQM	HE-AF46EQ	HE-F37DOE	HE-K37BQ	HE-K46AQP	HE-K46FS	HE-S37FQ
HE-370LEQ	HE-AF46EQM	HE-F37DQM	HE-K37BQE	HE-K46ASMP	HE-K46FSM	HE-S46DQ
HE-370LEQM	HE-AK37DQ	HE-F37DZ	HE-K37BQF	HE-K46ASP	HE-K46FX	HE-S46EQ
HE-370SDQ	HE-AK37EQ	HE-F37DZM	HE-K37BQM	HE-K46AYC	HE-K46FZ	HE-S46FQ
HE-370SDQM	HE-AK37EX	HE-F37EQ	HE-K37BS	HE-K46AYMC	HE-K46FZM	HE-SU37DQ
HE-370SEQ	HE-AK37FQ	HE-F37EQE	HE-K37BSM	HE-K46AYMP	HE-KU37BQ	HE-SU37EQ
HE-370SEQM	HE-AK37FX	HE-F37EQM	HE-K37BX	HE-K46AYP	HE-KU37BQM	HE-SU37FQ
HE-370SFQ	HE-AK46DQ	HE-F37EZ	HE-K37BZ	HE-K46AZMP	HE-KU37BX	HE-SU46DQ
HE-370SFQM	HE-AK46EQ	HE-F37EZM	HE-K37BZE	HE-K46AZP	HE-KU37CQ	HE-SU46EQ
HE-370SUDQ	HE-AK46EX	HE-F46AQEP	HE-K37BZM	HE-K46BQ	HE-KU37CQM	HE-SU46FQ
HE-370SUEQ	HE-AK46FQ	HE-F46AQMP	HE-K37CQ	HE-K46BQE	HE-KU37CX	HE-UA60AQC
HE-370SUFQ	HE-AK46FX	HE-F46AQP	HE-K37CQM	HE-K46BQM	HE-KU37DQ	HE-UA60AQP
HE-37K3QEP	HE-AKU37EQ	HE-F46AZMP	HE-K37CS	HE-K46BS	HE-KU37DQM	HE-V20ES
HE-37K3QFP	HE-AKU37EX	HE-F46AZP	HE-K37CSM	HE-K46BSM	HE-KU37DX	HE-V20ESM
HE-37K3XP	HE-AKU37FQ	HE-F46BQ	HE-K37CX	HE-K46BX	HE-KU37EQ	HE-V20FQ
HE-37K3ZEP	HE-AKU37FX	HE-F46BQE	HE-K37CZ	HE-K46BZ	HE-KU37EQM	HE-V20FQE
HE-37W3QAP	HE-AKU46EQ	HE-F46BQM	HE-K37CZM	HE-K46BZE	HE-KU37EX	HE-V20FQF
HE-460 HEQ	HE-AKU46EX	HE-F46BZ	HE-K37DQ	HE-K46BZM	HE-KU37FQ	HE-V20FQM
HE-460LDQ	HE-AKU46FQ	HE-F46BZM	HE-K37DQE	HE-K46CQ	HE-KU37FQM	HE-W37BQ
HE-460LDQM	HE-AKU46FX	HE-F46DQ	HE-K37DQF	HE-K46CQM	HE-KU37FX	HE-W37CQ
HE-460LEQ	HE-B56EQ	HE-F46DQE	HE-K37DQM	HE-K46CS	HE-KU46BQ	HE-W37EQ
HE-460LEQM	HE-C30DS	HE-F46DQM	HE-K37DS	HE-K46CSM	HE-KU46BQM	HE-W46BQ
HE-460SDQ	HE-C30DSM	HE-F46DZ	HE-K37DSM	HE-K46CX	HE-KU46BX	HE-W46CQ
HE-460SDQM	HE-C30EQ	HE-F46DZM	HE-K37DX	HE-K46CZ	HE-KU46CQ	HE-W46EQ
HE-460SEQ	HE-C30EQE	HE-F46EQ	HE-K37DX	HE-K46CZM	HE-KU46CQM	HE-WU37BQ
HE-460SEQM	HE-C30EQF	HE-F46EQE	HE-K37DZE	HE-K46DQ	HE-KU46CX	HE-WU37CQ
HE-460SFQ	HE-C30EQM	HE-F46EQM	HE-K37DZM	HE-K46DQE	HE-KU46DQ	HE-WU37EQ
HE-460SFQM	HE-C30ES	HE-F46EZ	HE-K37DZM	HE-K46DQM	HE-KU46DQM	HE-WU46BQ
HE-460SUDQ	HE-C30ESM	HE-F46EZM	HE-K37EQE	HE-K46DS	HE-KU46DX	HE-WU46CQ
HE-460SUEQ	HE-D37AYC	HE-FU37EQ	HE-K37EQF	HE-K46DSM	HE-KU46EQ	HE-WU46EQ
HE-460SUFQ	HE-D37AYCF	HE-FU37EQM	HE-K37EQM	HE-K46DX	HE-KU46EQM	
HE-46D1QAP	HE-D37AYMC	HE-FU46EQ	HE-K37ES	HE-K46DZ	HE-KU46EX	
HE-46D1QM	HE-D37AYMP	HE-FU46EQM	HE-K37ESM	HE-K46DZE	HE-KU46FQ	
HE-46D2Q	HE-D37AYP	HE-H37EQ	HE-K37EX	HE-K46DZM	HE-KU46FQM	
HE-46D2QM	HE-F37AQEP	HE-H46EQ	HE-K37EZ	HE-K46EQ	HE-KU46FX	
HE-46D3Q	HE-F37AQMP	HE-K37AQMP	HE-K37EZE	HE-K46EQE	HE-L37DQ	

【ヒートポンプユニット品番一覧】

National (26機種)				
HE-PD45A	HE-PK60A	HE-UC45VE	HE-UK45W	HE-UK60RA
HE-PF45A	HE-UA60AQ	HE-UK45K	HE-UK45WA	HE-UK60T
HE-PF45AE	HE-UC45P	HE-UK45L	HE-UK45WE	HE-UK60U
HE-PF60A	HE-UC45PE	HE-UK45S	HE-UK60J	HE-UK60UA
HE-PF60AE	HE-UC45V	HE-UK45SE	HE-UK60R	HE-UK60UE
HE-PK45A				

Panasonic (157機種)				
HE-45P HE	HE-PAKU45E	HE-PFU60E	HE-PKU45DX	HE-PV45F
HE-45PLD	HE-PAKU45EX	HE-PH45E	HE-PKU45E	HE-PV45FE
HE-45PLE	HE-PAKU45F	HE-PH60E	HE-PKU45EX	HE-PW45B
HE-45PSD	HE-PAKU45FX	HE-PK45AC	HE-PKU45F	HE-PW45C
HE-45PSE	HE-PAKU60E	HE-PK45AP	HE-PKU45FX	HE-PW45E
HE-45PSF	HE-PAKU60EX	HE-PK45B	HE-PKU60B	HE-PW60B
HE-45PSUD	HE-PAKU60F	HE-PK45BE	HE-PKU60BX	HE-PW60C
HE-45PSUE	HE-PAKU60FX	HE-PK45C	HE-PKU60C	HE-PW60E
HE-45PSUF	HE-PB70E	HE-PK45D	HE-PKU60CX	HE-PWU45B
HE-60P HE	HE-PC40D	HE-PK45DE	HE-PKU60D	HE-PWU45C
HE-60PLD	HE-PC45E	HE-PK45E	HE-PKU60DX	HE-PWU45E
HE-60PLE	HE-PC45EE	HE-PK45EE	HE-PKU60E	HE-PWU60B
HE-60PSD	HE-PD45AC	HE-PK45EX	HE-PKU60EX	HE-PWU60C
HE-60PSE	HE-PD45ACE	HE-PK45F	HE-PKU60F	HE-PWU60E
HE-60PSF	HE-PD45AP	HE-PK45FX	HE-PKU60FX	HE-UA60AQC
HE-60PSUD	HE-PF45AEP	HE-PK60AC	HE-PL45D	HE-UA60AQP
HE-60PSUE	HE-PF45AP	HE-PK60AP	HE-PL45E	HE-UC45C
HE-60PSUF	HE-PF45B	HE-PK60B	HE-PL60D	HE-UC45CE
HE-PAF45D	HE-PF45BE	HE-PK60BE	HE-PL60E	HE-UC45VEP
HE-PAF45E	HE-PF45D	HE-PK60C	HE-PS45D	HE-UC45VP
HE-PAF60D	HE-PF45DE	HE-PK60D	HE-PS45E	HE-UK45WAP
HE-PAF60E	HE-PF45E	HE-PK60DE	HE-PS45F	HE-UK45WEP
HE-PAK45D	HE-PF45EE	HE-PK60E	HE-PS60D	HE-UK45WP
HE-PAK45E	HE-PF60AEP	HE-PK60EE	HE-PS60E	HE-UK60C
HE-PAK45EX	HE-PF60AP	HE-PK60EX	HE-PS60F	HE-UK60D
HE-PAK45F	HE-PF60B	HE-PK60F	HE-PSU45D	HE-UK60RAP
HE-PAK45FX	HE-PF60BE	HE-PK60FX	HE-PSU45E	HE-UK60UAP
HE-PAK60D	HE-PF60D	HE-PKU45B	HE-PSU45F	HE-UK60UEP
HE-PAK60E	HE-PF60DE	HE-PKU45BX	HE-PSU60D	HE-UK60UP
HE-PAK60EX	HE-PF60E	HE-PKU45C	HE-PSU60E	
HE-PAK60F	HE-PF60EE	HE-PKU45CX	HE-PSU60F	
HE-PAK60FX	HE-PFU45E	HE-PKU45D	HE-PV45E	

National/Panasonic (16機種)				
CWQPF45A	CWQPF60B	CWQPKU45B	CWQUK45K	
CWQPF45B	CWQPF60B-1	CWQPKU45B-1	CWQUK45W	
CWQPF45B-1	CWQPK45A	CWQPKU60B	CWQUK60T	
CWQPF60A	CWQPK60A	CWQPKU60B-1	CWQUK60U	

2014年7月25日

家庭用ヒートポンプ給湯機(エコキュート) 事故防止のためのリコール社告実施について

パナソニック株式会社(旧社名:松下電器産業株式会社)は、2003年11月から2013年1月までに製造した家庭用自然冷媒(CO₂)ヒートポンプ給湯機(エコキュート)のヒートポンプユニット208機種について、事故防止のため市場対応を行います。

当該製品において、ヒートポンプ給湯機沸き上げ運転中に、ヒートポンプユニット内部の圧縮機の破損が発生し、製品と周辺物が破損した事故が5件発生しました。いずれも発煙・発火はなく、人的被害には至っておりません。

当社は事故防止のためにリコール社告を行うとともに、該当の製品をお持ちのお客様には、無料で点検および部品交換を実施させていただきます。点検前も、お客様には引き続きご使用いただけます。なお、上記5件の事故以外に、周辺物破損には至っておりませんが、製品のみ破損した事象が9件発生しています。

お客様には大変ご迷惑をおかけしますが、ご理解とご協力を賜りますようお願い申し上げます。

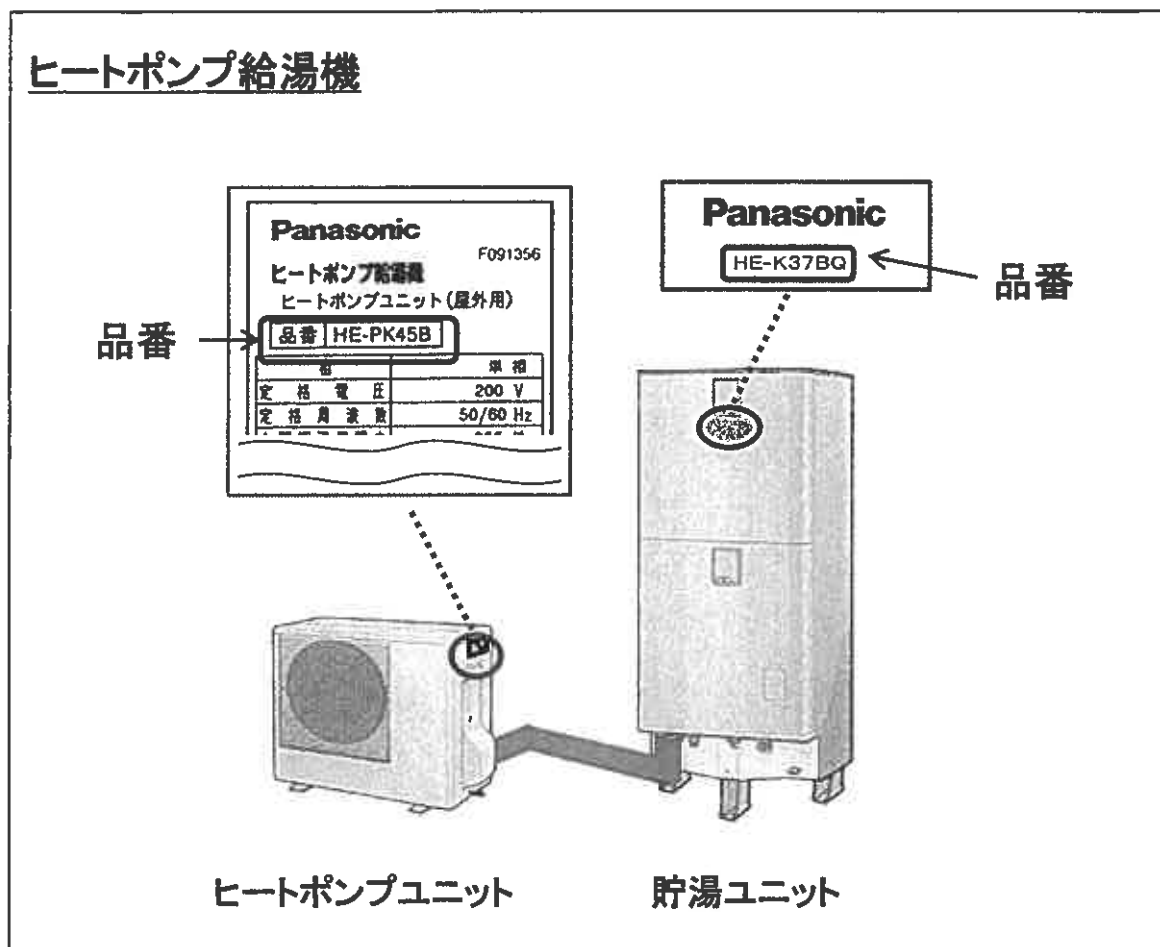
1. 対象機種および台数

ブランド	ヒートポンプ ユニット品番	対象製造期間	対象台数
National	HE-UK60J、他 計26機種	2003年11月～2009年4月	357,568台
Panasonic	HE-PK60B、他 計157機種	2008年5月～2013年1月	620,749台
小 計 199機種(製品183機種+16機種*)			978,317台
CORONA	CHP-N455A、他 計5機種	2005年11月～2008年8月	51,420台
ユーリッチ	CFH-45M6-C CFH-60M4-C	2006年6月～2007年9月	1,850台
小 計 9機種(製品7機種+2機種*)			53,270台
合 計 208機種(製品190機種+18機種*)			1,031,587台

- ・上記機種は、日本国内でのみ販売しております。
- ・CORONAブランドは株式会社コロナが販売しております。
- ・ユーリッチブランドは積水ホームテクノ株式会社が販売しております。
- *修理サービス用ヒートポンプユニット

【ヒートポンプユニット、貯湯ユニット「品番」表示箇所】

製品形状は下記以外にも薄型、一体型のタイプがあります。



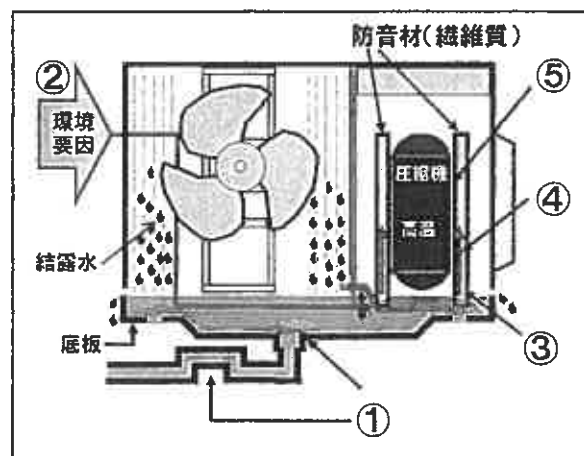
2. 社告に至る経緯

- ① 2013年1月に兵庫県のお客様宅でヒートポンプユニットの圧縮機が破損した、との情報が入りました。当社が調査した結果、圧縮機が腐食しており、腐食部分から破損していました。また、当該製品は、ドレン排水口が泥で詰まり、圧縮機に巻かれた防音材に吸水した形跡があり、腐食との関連は推測できましたが、異常に早い腐食の理由も含め、原因の特定には至りませんでした。
- ② 2014年1月に2件目の事故が発生したことから、過去の発生事象を調査したところ圧縮機破損が確認でき、ドレン排水の不具合や排水口の詰まりが見られましたが、圧縮機が異常に腐食する原因の特定には至りませんでした。
- ③ 2014年3月から5月に3件の事故が発生し、発生地区の環境要因を調査した結果、塩分などの存在が確認されました。さらに原因解析を行った結果、塩分などが溶け込んだドレン水が防音材に吸い込まれ、これに給湯機特有の高温での圧縮機運転が加わった結果、濃縮され、腐食が異常に加速して破損。このことにより、CO₂冷媒、圧縮機オイルが噴出し、ヒートポンプ本体の変形に至ったことを2014年6月に確認しました。
過去に、発煙・発火や人的被害は発生しておりませんが、今後の事故発生を防止するため、リコール社告の実施を決断しました。

3. 原因

以下の条件が全て重なり、かつ一定期間継続するというまれな状況下において、圧縮機の腐食が異常に進行し、破損に至る場合があると判断致しました。

- ① ドレン排水の不具合や、枯葉、泥などでヒートポンプユニット底部の排水口が詰まることにより、圧縮機下部に水がたまる。
- ② 上記のたまった水に、設置環境により塩分などが溶け込む。
- ③ 圧縮機周囲に巻かれた防音材が塩分などを含んだ水を吸い上げる。
- ④ 圧縮機の運転で防音材に含まれた水分が蒸発し、塩分などが濃縮する。
- ⑤ ヒートポンプ給湯機特有の高温運転が行われることにより、圧縮機表面から腐食が異常に進行し、破損に至る。



ヒートポンプユニット内部構成図

4. 点検・対策内容

ヒートポンプユニットのドレン排水処理と圧縮機の腐食状況を点検するとともに、底板内に水が満たされても、防音材が吸水しないように下端をカットした対策済み防音材と交換、もしくはヒートポンプユニット本体を対策品と交換させていただきます。

5. 対象の特定

防音材が事故機種と同一構造のヒートポンプユニット208機種を対象としました。

6. お客様への対応

- ① 対象製品をお持ちのお客様には、無料で点検し、部品交換を実施させていただきます。
- ② 明日7月26日、新聞紙上で、リコール社告を行います。
- ③ 本日から、フリーダイヤルと当社ホームページにてお問い合わせをお受けいたします。

<フリーダイヤル>

ヒートポンプ給湯機市場対策室 0120-871-381

受付時間：9時～21時(8月27日まで毎日)

9時～17時(8月28日以降、土・日・祝日を除く)

<ホームページ> <http://panasonic.co.jp/ap/s/hp01/>

以 上

<報道関係者様お問い合わせ先>

パナソニック株式会社 ブランドコミュニケーション本部

広報グループ(大阪) TEL : 06-6908-0447

【ヒートポンプユニット品番一覧】

National (26機種)				
HE-PD45A	HE-PK60A	HE-UC45VE	HE-UK45W	HE-UK60RA
HE-PF45A	HE-UA60AQ	HE-UK45K	HE-UK45WA	HE-UK60T
HE-PF45AE	HE-UC45P	HE-UK45L	HE-UK45WE	HE-UK60U
HE-PF60A	HE-UC45PE	HE-UK45S	HE-UK60J	HE-UK60UA
HE-PF60AE	HE-UC45V	HE-UK45SE	HE-UK60R	HE-UK60UE
HE-PK45A				

Panasonic (157機種)				
HE-45P HE	HE-PAKU45E	HE-PFU60E	HE-PKU45DX	HE-PV45F
HE-45PLD	HE-PAKU45EX	HE-PH45E	HE-PKU45E	HE-PV45FE
HE-45PLE	HE-PAKU45F	HE-PH60E	HE-PKU45EX	HE-PW45B
HE-45PSD	HE-PAKU45FX	HE-PK45AC	HE-PKU45F	HE-PW45C
HE-45PSE	HE-PAKU60E	HE-PK45AP	HE-PKU45FX	HE-PW45E
HE-45PSF	HE-PAKU60EX	HE-PK45B	HE-PKU60B	HE-PW60B
HE-45PSUD	HE-PAKU60F	HE-PK45BE	HE-PKU60BX	HE-PW60C
HE-45PSUE	HE-PAKU60FX	HE-PK45C	HE-PKU60C	HE-PW60E
HE-45PSUF	HE-PB70E	HE-PK45D	HE-PKU60CX	HE-PWU45B
HE-60P HE	HE-PC40D	HE-PK45DE	HE-PKU60D	HE-PWU45C
HE-60PLD	HE-PC45E	HE-PK45E	HE-PKU60DX	HE-PWU45E
HE-60PLE	HE-PC45EE	HE-PK45EE	HE-PKU60E	HE-PWU60B
HE-60PSD	HE-PD45AC	HE-PK45EX	HE-PKU60EX	HE-PWU60C
HE-60PSE	HE-PD45ACE	HE-PK45F	HE-PKU60F	HE-PWU60E
HE-60PSF	HE-PD45AP	HE-PK45FX	HE-PKU60FX	HE-UA60AQC
HE-60PSUD	HE-PF45AEP	HE-PK60AC	HE-PL45D	HE-UA60AQP
HE-60PSUE	HE-PF45AP	HE-PK60AP	HE-PL45E	HE-UC45C
HE-60PSUF	HE-PF45B	HE-PK60B	HE-PL60D	HE-UC45CE
HE-PAF45D	HE-PF45BE	HE-PK60BE	HE-PL60E	HE-UC45VEP
HE-PAF45E	HE-PF45D	HE-PK60C	HE-PS45D	HE-UC45VP
HE-PAF60D	HE-PF45DE	HE-PK60D	HE-PS45E	HE-UK45WAP
HE-PAF60E	HE-PF45E	HE-PK60DE	HE-PS45F	HE-UK45WEP
HE-PAK45D	HE-PF45EE	HE-PK60E	HE-PS60D	HE-UK45WP
HE-PAK45E	HE-PF60AEP	HE-PK60EE	HE-PS60E	HE-UK60C
HE-PAK45EX	HE-PF60AP	HE-PK60EX	HE-PS60F	HE-UK60D
HE-PAK45F	HE-PF60B	HE-PK60F	HE-PSU45D	HE-UK60RAP
HE-PAK45FX	HE-PF60BE	HE-PK60FX	HE-PSU45E	HE-UK60UAP
HE-PAK60D	HE-PF60D	HE-PKU45B	HE-PSU45F	HE-UK60UEP
HE-PAK60E	HE-PF60DE	HE-PKU45BX	HE-PSU60D	HE-UK60UP
HE-PAK60EX	HE-PF60E	HE-PKU45C	HE-PSU60E	
HE-PAK60F	HE-PF60EE	HE-PKU45CX	HE-PSU60F	
HE-PAK60FX	HE-PFU45E	HE-PKU45D	HE-PV45E	

National/Panasonic (16機種)				
CWQPF45A	CWQPF60B	CWQPKU45B	CWQUK45K	
CWQPF45B	CWQPF60B-1		CWQUK45W	
CWQPF45B-1	CWQPK45A	CWQPKU45B-1	CWQUK60T	
CWQPF60A	CWQPK60A	CWQPKU60B	CWQUK60U	
		CWQPKU60B-1		

CORONA (5機種)				
CHP-N455A	CHP-N456A	CHP-N457A	CHP-N606A	CHP-N607A

エーワース (2機種)				
CFH-45M6-C	CFH-60M4-C			

CORONA / エーワース (2機種)				
CWQN457A	CWQN607A			